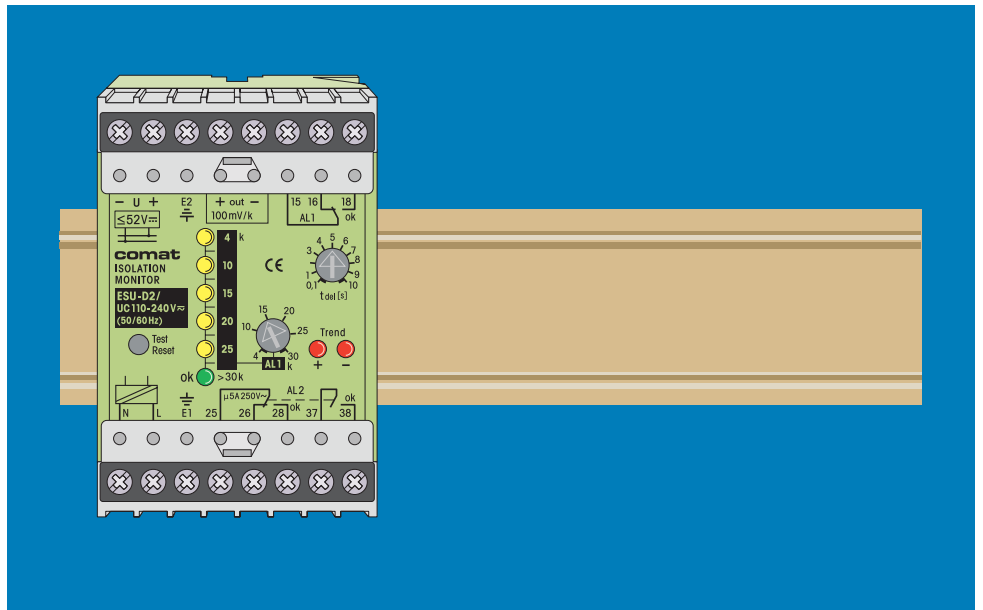


Überwachungsrelais

Isolationsüberwachung

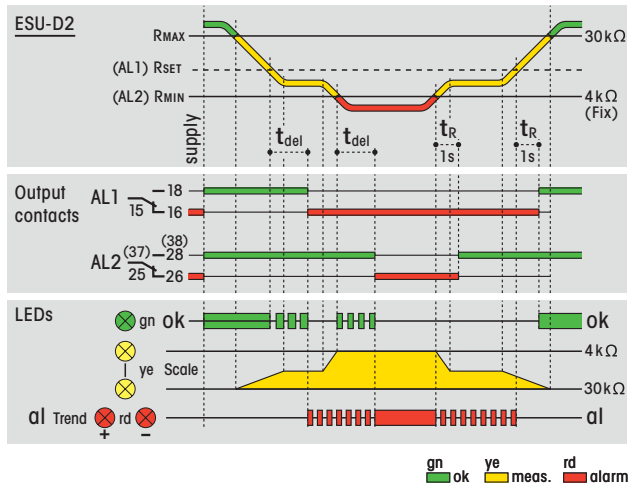
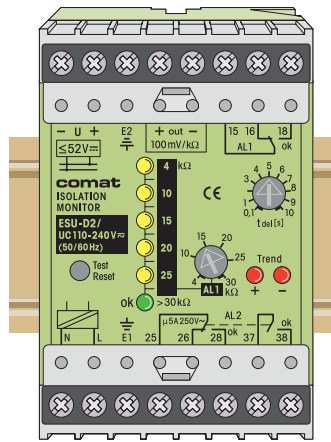
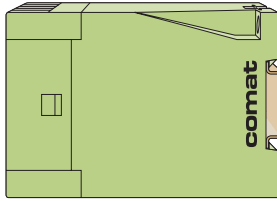


DIN



Eine Vielzahl von Comat Produkten verfügt über international anerkannte Approbationen und Zulassungen.

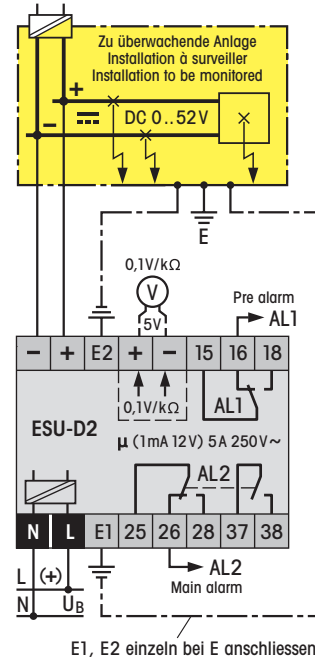
Lloyd's; IEC 61810; EN 60974



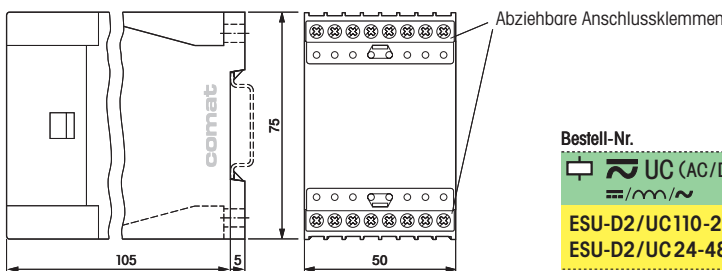
ESU-D2

Das ESU-D2 überwacht den Isolationswiderstand in nicht geerdeten DC-Netzen (24-48V=).
 Zwei Alarmstufen (Voralarm AL1 und Hauptalarm AL2) werden über getrennte Ausgangskontakte gemeldet.
 Einstellbare Alarmverzögerung (t_{del}): 0,1-10 sec.
 Anzeigen: Bargraph-Anzeige des gemessenen Erdschlusswiderstands 4...30 k Ω (grün = ok). Zwei rote LEDs zeigen die Erdschlussstendenz gegen Plus (+) oder Minus (-) an.
 Messanschluss 5V für die externe Anzeige des Erdschlusswiderstands (0,1V/k Ω).
 Testfunktionen: Periodischer Selbsttest, auch über Taste "Test".
 Umgebungfehler: Überwachung von AC-Schluss, Überspannung, Erdungsunterbruch.

	Daten bei $T_u = 20^\circ\text{C}$
Messbereich	1k...50k / 0...52VDC
Messfehler	$\leq 10\%$
Einstellbereich AL1/AL2	4-30 k Ω / 4 k Ω fix
Fehlererkennungszeit	$\leq 800\text{ms}$ / 30 k Ω
Alarmverzögerung einstellbar	0,1-10 s
Spann.festigkeit + od. -/Erde	AC250V
<hr/>	
Schaltstrom/-spannung	5 A 250V~
Schaltleistung	1250VA/...150W
Schaltspiele mechanisch	5x10 ⁶
<hr/>	
Spannungstoleranz AC/UC	$U_N \pm 15\%$ / $U_N \pm 20\%$
Leistungsaufnahme	2W
Umgebungstemperatur	(-25)0...50(60) $^\circ\text{C}$



Nur ein ESU-D2 an einem DC-Netz!



Bestell-Nr.

 ESU-D2/UC110-240V
 ESU-D2/UC24-48V



Kühn Controls AG

Notizen:

wollen Sie mehr darüber wissen?... dann rufen Sie uns doch mal an!: Tel: +49 (0)7082-940000
oder senden Sie uns ein Fax: +49 (0)7082-940001, oder schreiben Sie uns ein
Email: sales@kuehn-controls.de oder besuchen Sie unsere Webseite: www.kuehn-controls.de