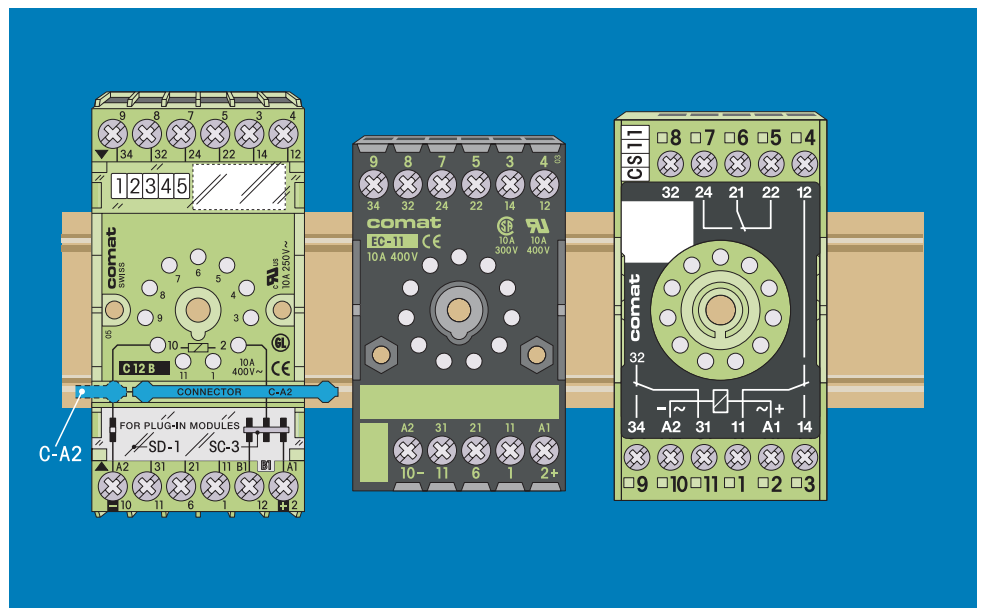


## Zeitrelais

# Sockel und Zubehör für Zeitrelais

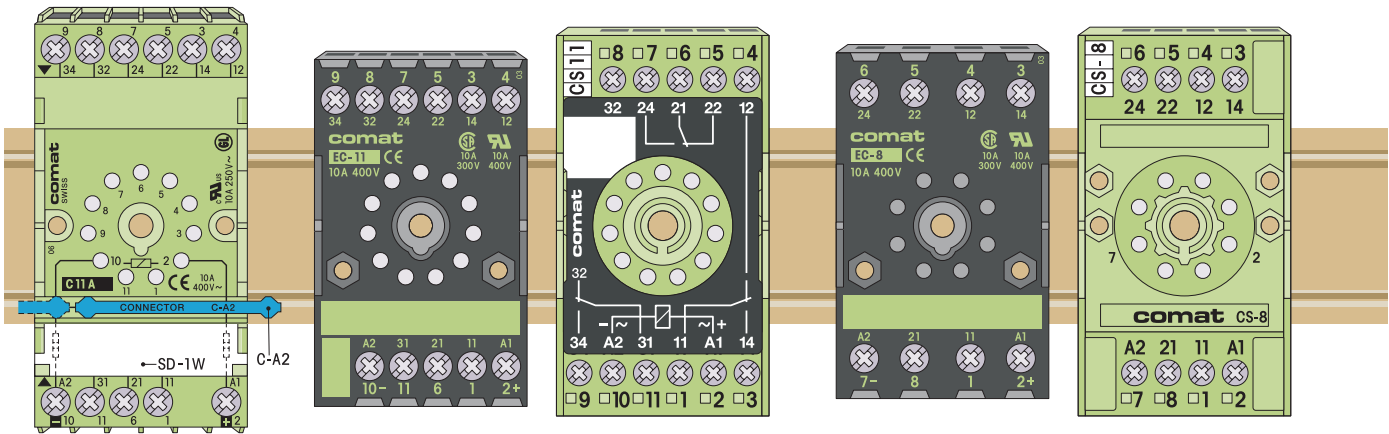


### Sockel für Zeitrelais

- Economy Socket
- System Socket
- Chassis Socket
- Sockelzubehör

### Zubehör für Zeitrelais

- Externe Potentiometer
- Einbaugehäuse
- Diverses



**C11A**

System-Socket 11-polig, mit Abdeckung weiss und steckbarem Verbinder C-A2. (Lieferumfang).

**EC-11**

Economy-Socket 11-polig

**CS-11**

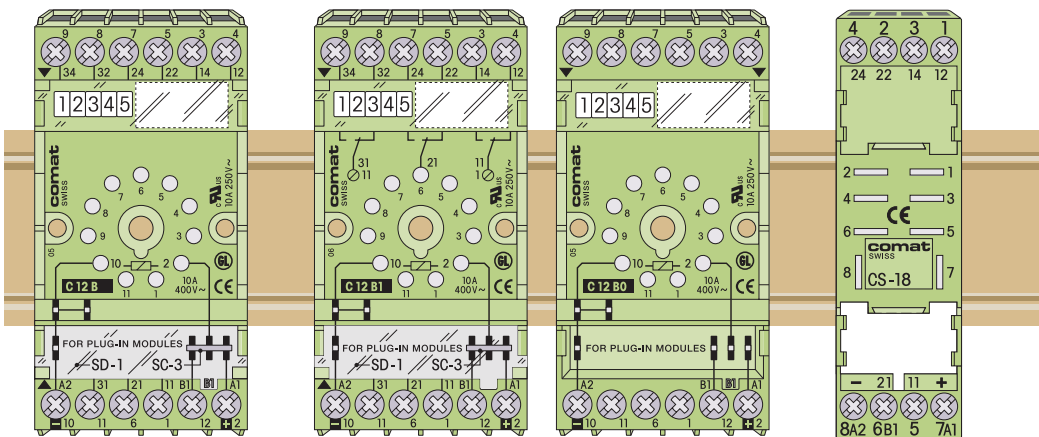
Socket 11-polig mit aufgeschnapptem Geräteschema (Rückseite weiss neutral).

**EC-8**

Economy-Socket 8-polig

**CS-8**

Socket 8-polig



**C12B**

System-Socket 11-polig 12 Anschlüsse (+B1). SC-3 für B1-2-A1 gesteckt. Abdeckung transparent.

**C12B1**

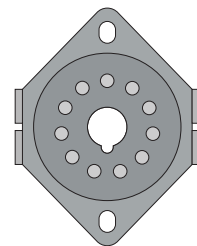
System-Socket 11-polig, wie C12B, mit aufgedrucktem Kontaktbild für 3 polige Industrirelais.

**C12B0**

System-Socket 11-polig, ähnlich C12B. Vorbereitet für CT-System (ohne SC-3, SD-1).

**CS-18**

Socket 8-polig, für Zeitrelais C81...C85 Reihe



**11 PGL**

Socket 11-polig, Chassis-Socket mit Lötanschlüssen

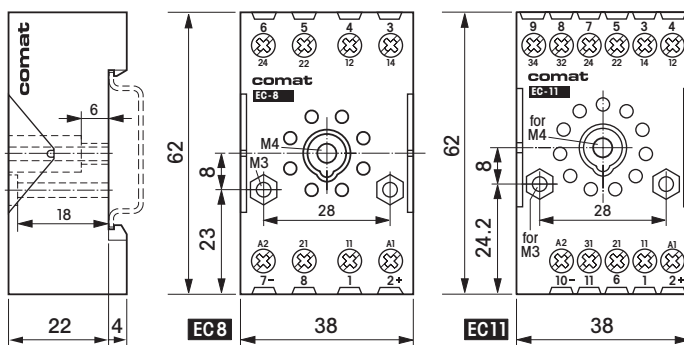
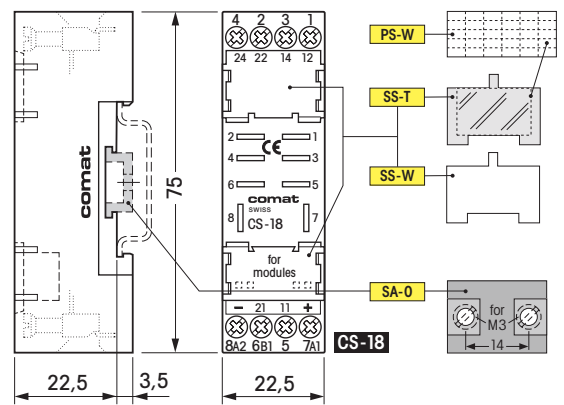
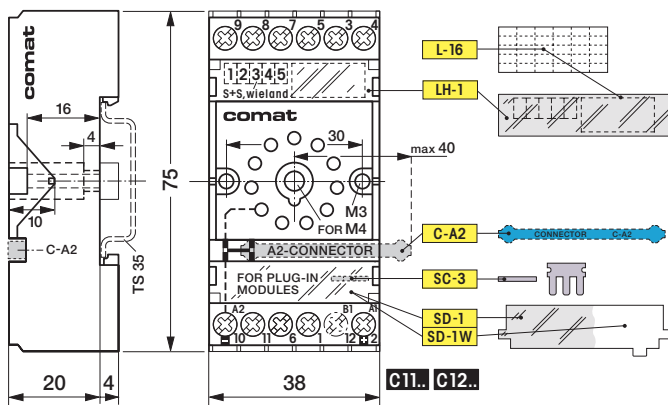
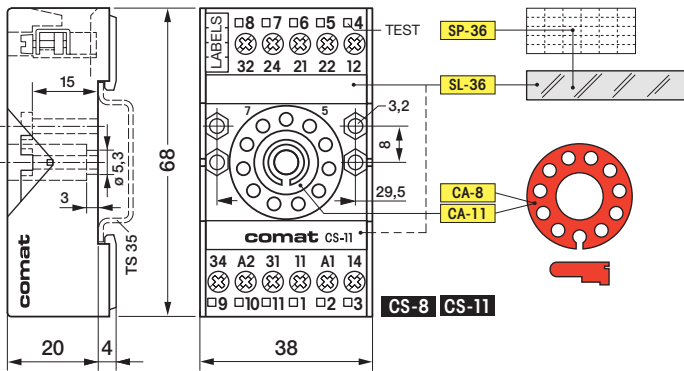
| Socket Typen |                | Passend zu Gerätefamilien   |             |     | Anschlusslage<br>(von links nach rechts) |
|--------------|----------------|---|-------------|-----|--|
|              |                | CT3...<br>CS...<br>C50...<br>C60...<br>RS...<br>C...<br>CX...<br>SSR...<br>CCX... | CT30...CT36 | CT2 |  |
| C11A         | System-Socket  | ●   |             |     | A  |
| EC-11        | Economy-Socket | ●   |             |     | A  |
| CS-11        | Socket         | ●   |             |     | B  |
| C12B         | System-Socket  | ○   | ○           |     | A  |
| C12B0        | System-Socket  |   | ●           |     | A  |
| C12B1        | System-Socket  |   | ○           |     | A  |
| CS-18        | Socket         |   |             | ●   | -  |
| CS-8         | Socket         |   |             | ●   | -  |
| EC-8         | Economy-Socket |   |             | ●   | -  |
| 11 PGL       | Chassis-Socket | ○   |             |     | -  |

**A**

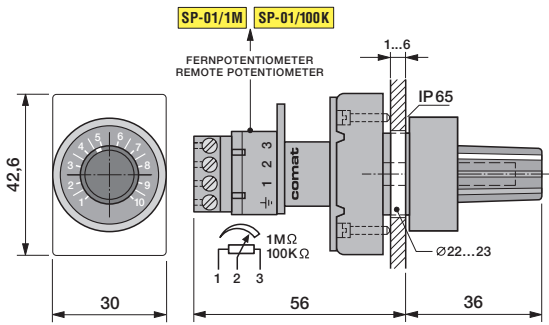
**B**

● empfohlen  
○ anwendbar

| Sockel-Zubehör |  | Sockel Typen |       |       |      |       |       |      |      |       |
|----------------|--|--------------|-------|-------|------|-------|-------|------|------|-------|
| Typ            | Beschrieb                                    | C11A         | EC-11 | CS-11 | C12B | C12B0 | C12B1 | EC-8 | CS-8 | CS-18 |
| CA-11          | Codier Ring (VE 5 Stück)                     |              |       | ●     |      |       |       |      |      |       |
| CA-8           | Codier Ring (VE 5 Stück)                     |              |       |       |      |       |       |      | ●    |       |
| C-A2           | Neutralleiter-Verbinder (VE 5 oder 50 Stück) | ●            |       |       | ●    | ●     | ●     |      |      |       |
| SC-3           | A1-Verbindungsstecker (VE 10 Stück)          |              |       |       | ●    | ●     | ●     |      |      |       |
| LH-1           | Bezeichnungsschilder Träger (VE 5 Stück)     | ●            |       |       | ●    | ●     | ●     |      |      |       |
| SL-36          | Bezeichnungsschild Halter (VE 5 Stück)       |              |       | ●     |      |       |       |      | ●    |       |
| SP-36          | Beschriftungsstreifen (VE 5 Stück)           |              |       | ●     |      |       |       |      | ●    |       |
| PS-W           | Beschriftungsstreifen (VE 5 Stück)           |              |       |       |      |       |       |      |      | ●     |
| L-16           | Beschriftungsstreifen (VE 5 Stück)           | ●            |       |       | ●    | ●     | ●     |      |      |       |
| SD-1           | Verschlussdeckel transparent (VE 5 Stück)    | ●            |       |       | ●    | ●     | ●     |      |      |       |
| SD-1W          | Verschlussdeckel weiss                       | ●            |       |       | ●    | ●     | ●     |      |      |       |
| SS-T           | Abdeckung transparent                        |              |       |       |      |       |       |      |      | ●     |
| SS-W           | Abdeckung weiss                              |              |       |       |      |       |       |      |      | ●     |
| SA-0           | Wand-Adapter                                 |              |       |       |      |       |       |      |      | ●     |

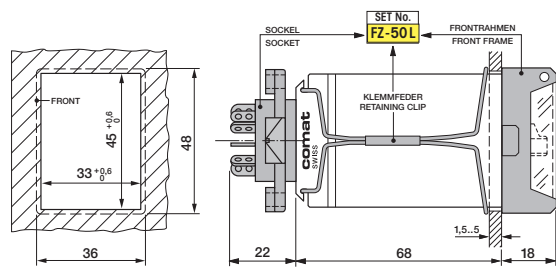


**Externes Potentiometer**



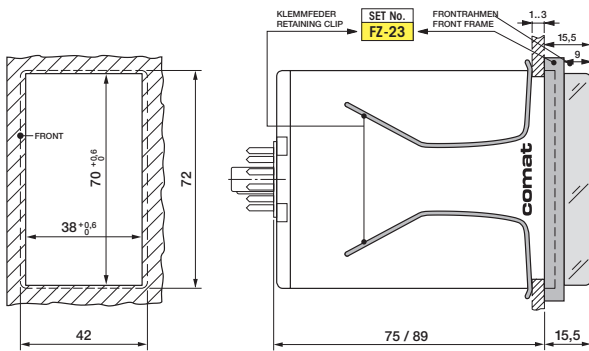
**Fronteinbau FZ-50L**

Bestehend aus Frontrahmen mit Abdeckung, Haltefeder und Sockel (11 PGL)



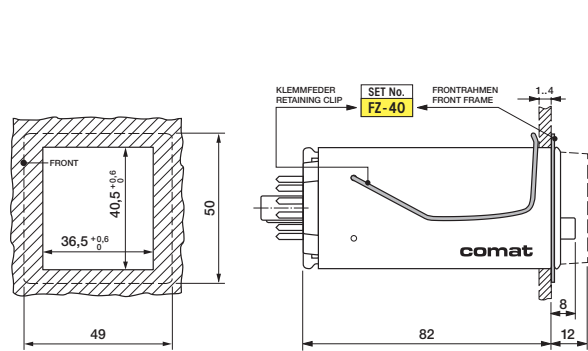
**Fronteinbau FZ-23**

Bestehend aus Frontrahmen, Abdeckung und Haltefeder



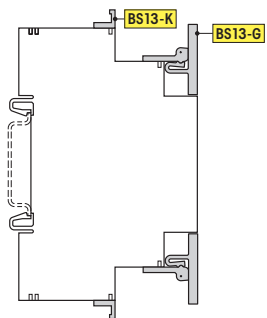
**Fronteinbau FZ-40**

Bestehend aus Frontrahmen und Haltefeder

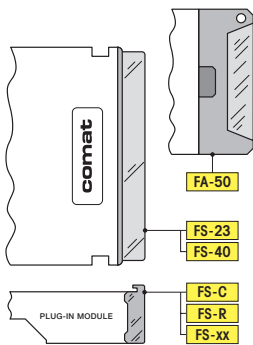


**Beschriftungsschilder**

Gross und Klein  
Für Relaisystem C13

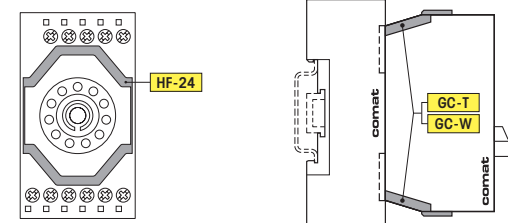


**Frontabdeckungen**



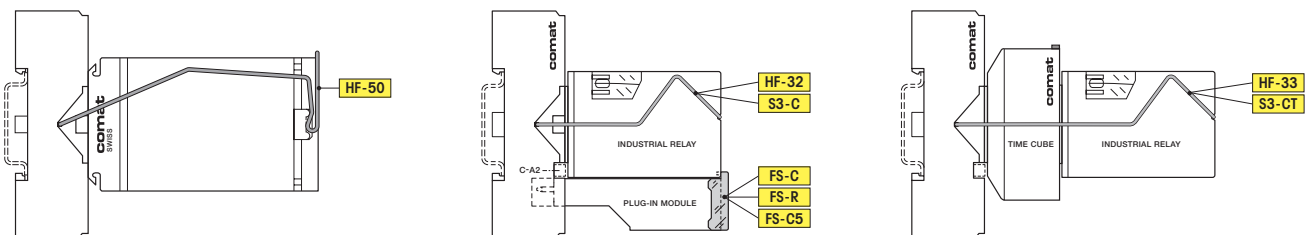
**Haltefedern**

Passend zu diversen Gehäusen und Sockel



**Haltefedern**

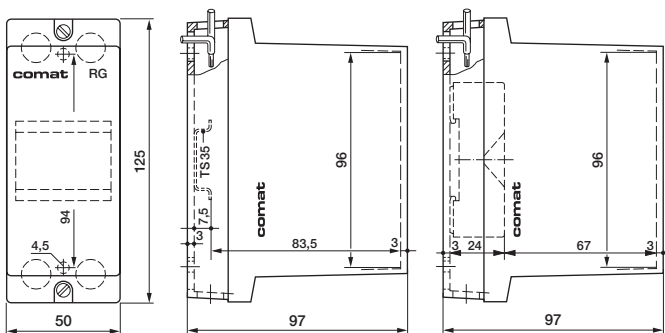
Passend zu diversen Gehäusen und Sockel



| Externes Potentiometer |            |     |          |        |
|------------------------|------------|-----|----------|--------|
| Typ                    | Zeitrelais |     |          |        |
| SP-01/100 kΩ           | CSV2       | CM2 |          |        |
| SP-01/1MΩ              | CS1        | CS2 | RS 121.P | CN 135 |

| Zeitrelais-Zubehör und AP-Relaisgehäuse |                                      | Gerätefamilien |      |    |     |     |       |        |        |         |       |        |        |        |        |       |         |
|---|--------------------------------------|----------------|------|----|-----|-----|-------|--------|--------|---------|-------|--------|--------|--------|--------|-------|---------|
| Typ                                     | Beschrieb                            | RS...          | C... | CX | CCX | SSR | CS... | C50... | C60... | CT30... | RS 40 | CT2... | CT3... | C80... | C13... | DIN A | DIN B/C |
| BS13-G                                  | Bezeichnungstreifen gross            |                |      |    |     |     |       |        |        |         |       |        |        |        | ●      |       |         |
| BS13-K                                  | Bezeichnungstreifen klein            |                |      |    |     |     |       |        |        |         |       |        |        |        | ●      |       |         |
| FA-50                                   | Frontabdeckung                       |                |      |    |     |     | ●     |        |        |         |       |        |        |        |        |       |         |
| FS-23                                   | Frontabdeckung                       |                | ●    |    |     |     |       |        |        |         |       |        |        |        |        |       |         |
| FS-40                                   | Frontabdeckung                       |                |      |    |     |     |       |        |        |         | ●     |        |        |        |        |       |         |
| FS-C5                                   | Adeckung zu Relais C30               |                |      |    |     |     |       |        |        | ●       |       |        |        |        |        |       |         |
| FS-R                                    | Adeckung zu Relais C3-..             |                |      |    |     |     |       |        |        | ●       |       |        |        |        |        |       |         |
| FS-..                                   | Adeckung zu Relais C5-..             |                |      |    |     |     |       |        |        | ●       |       |        |        |        |        |       |         |
| FZ-23                                   | Fronteinbausatz                      |                | ●    |    |     |     |       |        |        |         |       |        |        |        |        |       |         |
| FZ-40                                   | Fronteinbausatz                      |                |      |    |     |     |       |        |        |         | ●     |        |        |        |        |       |         |
| FZ-50L                                  | Fronteinbausatz (inkl. Sockel 11PGL) |                |      |    |     |     | ●     |        |        |         |       |        |        |        |        |       |         |
| GC-T                                    | Relaishalterung transparent          |                |      |    |     |     |       |        |        |         |       |        |        | ●      |        |       |         |
| GC-W                                    | Relaishalterung weiss                |                |      |    |     |     |       |        |        |         |       |        |        | ●      |        |       |         |
| HF-24                                   | Haltefeder                           |                | ●    |    |     |     |       |        |        |         | ●     |        |        |        |        |       |         |
| HF-32                                   | Haltefeder für Relais C30            |                |      |    |     |     |       |        |        | ●       |       |        |        |        |        |       |         |
| HF-33                                   | Haltefeder für Relais C20/C30        |                |      |    |     |     |       |        |        |         |       | ●      | ●      |        |        |       |         |
| HF-50                                   | Haltefeder                           |                |      |    |     |     | ●     |        |        |         |       |        |        |        |        |       |         |
| S3-C                                    | Haltefeder für Relais C3             |                |      |    |     |     |       |        |        | ●       |       |        |        |        |        |       |         |
| S3-CT                                   | Haltefeder für Relais C2/C3          |                |      |    |     |     |       |        |        |         |       | ●      | ●      |        |        |       |         |
| RG                                      | Relaisgehäuse mit DIN-Schiene        |                |      |    |     |     |       |        |        | ●       |       |        |        | ●      |        | ●     | ●       |
| RG-D2                                   | Relaisgehäuse mit DIN-Schiene        |                |      |    |     |     |       |        |        |         |       |        |        |        |        | ●     |         |
| RG-C2                                   | Relaisgehäuse inkl. Sockel CS-8      |                |      |    |     |     |       |        |        |         |       | ●      |        |        |        |       |         |
| RG-C3                                   | Relaisgehäuse inkl. Sockel CS-11     |                |      |    |     |     |       |        |        |         |       |        | ●      |        |        |       |         |
| RG-50                                   | Relaisgehäuse inkl. Sockel CS-11     |                |      |    |     |     | ●     |        |        |         |       |        |        |        |        |       |         |
| RG-23                                   | Relaisgehäuse inkl. Sockel CS-11     |                | ●    |    |     |     |       |        |        |         |       |        |        |        |        |       |         |
| RG-40                                   | Relaisgehäuse inkl. Sockel CS-11     |                |      |    |     |     |       |        |        |         | ●     |        | ●      |        |        |       |         |

AP-Relaisgehäuse mit eingebauter DIN Schiene oder mit Sockel (Schrauben berührungssicher)  
 Aus grauem Kunststoff, mit oder ohne Ausschnitt auf der Frontseite.



| Typ   | Sockel | ■ B x H    |
|-------|--------|------------|
| RG    | DIN    | ---        |
| RG-D2 | DIN    | 21 x 46 mm |
| RG-C2 | CS-8   | 36 x 36 mm |
| RG-C3 | CS-11  | 36 x 36 mm |
| RG-50 | CS-11  | 36 x 50 mm |
| RG-23 | CS-11  | 39 x 73 mm |
| RG-40 | CS-11  | 37 x 40 mm |